

MSP900SH 超声波液位变送器



主要特点

- 两线制回路供电
- 12 米量程
- 4-20mA 输出
- HART 协议通讯
- ATEX 本安特性
- IP68 密封防护
- 可以测量
液位
料位
流量

MSP900SH 是一种专门用于污水和废水处理测量的超声波液位变送器，它具有优良的密封，采用 4-20mA 回路供电。同时还具有 ATEX 本安特性，从而可以满足在包括 O 级在内的易燃易爆场所的应用要求。考虑到测量集水坑，水井和明渠液位时深度各异，为了用户的安装方便，变送器在出厂时可以配备最长达 50 米的两芯信号传输电缆。

在使用时，可以把 MSP900SH 超声波液位变送器直接接入处理厂的控制系统中，或者配合使用 MCU900 控制器进行编程。通常 MSP900SH 的校正和编程都是通过 MCU900 控制器来实现。但是当用户将 MSP900SH 直接接入控制系统时，可以使用与 HART 通讯协议兼容的编程器或者软件工具来对它进行编程和校正。

MSP900SH 可以替换大家熟悉的 MSP90，而且可以使用 4-20mA 输入端口直接与 MSP90 的控制器相连接。

变送器的性能和应用

- 4-20mA 线性测量。
- IP68 的密封防护等级，可以保证传感器安装在水下 12 米深处。
- 为了防止在发生洪水时泥沙对传感器表面的磨损，可以选配传感器表面防护罩。
- 全部采用 UPVC 材料作外壳，坚固耐用，可以保证传感器安装在各种室外条件下，例如水库，河流和偏远现场。
- 传感器在出厂时配备 316 不锈钢安装支架和 1" 锁紧螺母，可以使安装简便易行。安装时可以固定安装，也可以悬挂安装。
- 具有 ATEX 本安特性，可以满足在包括 O 级在内的各种易燃易爆场所的应用要求。而且不需要其他专用电缆，从而为用户节省了费用。
- 使用预先编制好的计算程序，按照英国标准 BS3680, PT4ISO1438/1 和 ISO 4359，可以用该传感器来测量容器中容量或者明渠水流流量。
- 内置式 HART 数字通讯功能，可以满足编程，遥测和远程诊断的需求。
- 在格栅前后或者在两个渠道分别安装一只 MSP 900SH 传感器，通过测量前后或两处两个液位，可以监控格栅的堵塞状况和监测进出水量和计算总流量。

性能参数

检测性能	
量 程	0.3~12 米
精 度	量程的 0.25% (>1.0~12.0m)
分 辨 率	1mm
适用压力	0~3 bar
适用温度	-40~+60
周围环境	可以用于室内或室外
机械性能	
外壳材料	UPVC
安装螺母	尼龙 G1
安装支架	316 不锈钢
电 缆	两芯带屏蔽 PVC 电缆
重 量	1.2 kg
* 如测量范围为 0.3~1.0m 时, 精度为 ± 7 mm	

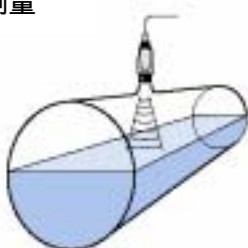
电气性能	
电 源	12Vdc~40Vdc (非危险环境) 12 Vdc~30Vdc (易燃易爆环境)
输 出	4-20mA, HART 数字通讯 (Rev.5)
电缆尺寸	外径 4.0mm, $2 \times 0.22\text{mm}^2$
电缆长度	3, 20, 50m (根据订单)
电缆阻抗	0.1 欧姆/米
防爆等级	
ATEX	II 1 G
CENELEC	EEx ia IIC T 4 (Ta: -40~+60)
	EEx ia IIC T 6 (Ta: -40~+55)

订货参考

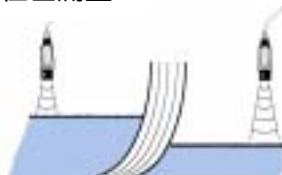
MSP	输力强-莫伯蓄超声波液位传感器				
	900	UPVC 外壳, 12 米量程			
		SH	密封传感器, HART 数字通讯		
			-A	具有 ATEX 本安特性, 可以满足在包括 O 级在内的各种易燃易爆场所的应用要求	
				/3	配 3 米两芯屏蔽电缆
				/20	配 20 米两芯屏蔽电缆
			/50	配 50 米两芯屏蔽电缆	
MSP	900	SH	-A	/20	此类型为典型订货情形

应用示例

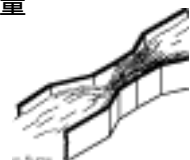
液位测量



液位差测量



流量测量



附件和相关设备

MSP-SUB2 防护罩

该附件位为管状变送器防护罩, 当变送器浸没在水中时, 使用它可以防止污物在变送器表面堆积。

MSP-FLG4 安装法兰

2" ANSI #150/DN50 PN50 PVC 过渡法兰, 用于安装 MSP900SH 变送器。

MSP-HVD 校正器

该校正器用于校正变送器的精度, 用于变送器的定期检查, 方法是在一个固定距离处放置一个目标板, 摆动该目标板, 通过变送器的测量来检测它的测量精度。

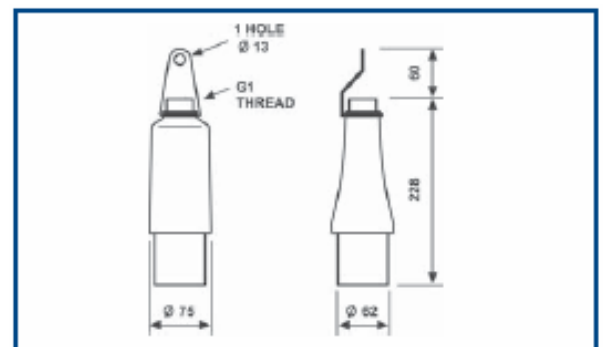
MCU900 控制单元

该控制单元为与 MSP 900SH 变送器配套使用的控制器, 它向变送器提供电源, 通过它可以实现控制水泵, 提供报警信号等功能。同时它还可以与其他具有 4-20mA 信号和 HART 通讯功能的变送器配套使用。

水处理系统

使用 MCU900 控制器和输力强-莫伯蓄超声波或静压液位变送器, 可以组成水处理工艺中水位和流量控制系统。

外形尺寸



MCU 900 通用控制单元

主要特点

- 向传感器提供本安电源
- 4-20mA/HART 输入
- 4-20mA 隔离输出
- 5 个控制继电器
- 多功能带背光显示屏
- 壁装式或者盘装式
- 预编程线性化测量功能
容量测量
明渠流量测量



盘装式或壁装式 MCU 900 系列控制单元可以与任何 4-20mA 或 HART 兼容变送器配套使用，它可以提供多种控制功能，该控制器的显示屏可以显示测量值和各种输入输出信号的状态，而且带有背光功能。

MCU 900 控制器不可安装在易燃易爆场所，该控制器为传感器提供 24v 直流电源，传感器可以安装在危险场所。控制器可以将传感器传来的输入信号进行补偿，阻尼，线性化和换算。在控制器中预置了一些计算程序，供用户进行选择。

控制器还可以对 4-20 mA 信号进行有选择的接收处理，比如，只接收处理 4- 20 mA 中的一部分信号。控制器中的五个可编程继电器可以为用户提供方便的控制设置，故障指示或报警。

为了用户使用时的快捷和方便，MCU900 控制面板上仅设有六个按键，通过这六个按键，用户就可以浏览菜单功能，快捷地选择各项功能选项。

MCU900 控制器典型的应用包括测量液位，距离和容量。按照英国标准 BS3680, PT41 S01438/1 和 IS04359，可以用来测量容器中容量或者明渠水流流量。

MCU900 控制器的性能和应用

- 坚固的聚碳酸酯壁装防水外壳设计可以满足各种室内外安装要求，而盘装式控制器只需要在盘后有 165mm 空间就可以安装。
- 由于使用 4-20 mA 和 HART 信号，从而使控制室线路标准化。
- 可以使用 240/115v 交流电源，向传感器输出 24v 直流电源。
- 设有两个无源输入端子，用于跨接外接控制信号。
- 对容器形状，流束类型和水泵控制方式可以进行简单预编程，对于非标准应用情形，控制器还设有一个 20 点自定义功能，即 DIY 功能。
- 实时时钟可以用于水泵效率计算和节能方式计算。
- 5 个无源 SPCO 继电器可以用于各种控制和报警。
- 4-20 mA,12 位隔离电流输出与测量值成比例关系。
- 显示屏可以显示各种测量值和继电器状态，同时还可以引导用户使用编程菜单。
- 神奇助手帮助编程软件可以对控制器输入密码保护，以防止非法使用控制器。
- MCU902 还可以同时接收两个液位变送器的信号，进行水量和液位差的计算，并输出一个线性电流信号。

技术参数

电源电压	115/230VAC+/-15% , 50/60Hz	功 耗	最大 10VA
电流输入	4~20mA , HART(Rev5) , 向传感器供 23V , 25mA 电源	输入触发信号	带 2 个无源触点
电流输出	4-20 mA , 1k 阻抗 (12 bit)	继电器	5 SPCO , 5A 240V AC
电缆接入孔	共 5 个预留孔 , 2 个有压盖 , 3 个有普通堵盖	电缆连接	壁装式 : 在端子排处有一个固定卡 盘装式 : 在后部有两个固定卡
使用环境	污染等级 : 2 使用海拔高度 : 最高 2000 米 相对湿度 : 100%	尺 寸	壁装式 : 213mm × 185 × 84mm 盘装式 : 开孔 139 宽 × 69 高 , 盘后留 165 净空
温 度	-40 -55 (如果同一面柜内装有 3 台 以上控制器时要加装空调)	防护等级	壁装式 : IP65 , 室内/ 室外 盘装式 : IP40 , 室内
材 料	聚碳酸酯	防爆等级	ATEX II(1)G CENELEC [EEx ia] IIC

附件和相关设备

MSP-RMK1 安装件

用于将盘装控制器安装在标准 3U 型槽架上，尺寸为 128.5mm 高 × 213mm 宽 × 2.5mm 厚

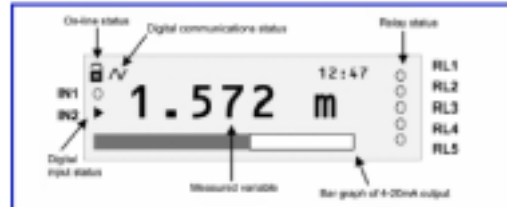
MCULOG

型号为 MCU 901，该设备具有内置存储功能，它最多可以存储 4800 个例样和 60 个累积值。通过莫伯蕾产品软件(Log-view)可以将控制器中的数据下载到 PC 机上进行运算。

水处理系统

使用 MCU900 控制器和输力强-莫伯蕾超声波或静压液位变送器，可以组成水处理工艺中水位和流量控制系统。

显示面板



订货参考

MCU	通用控制单元		
901	115/230V ac 电源，接单个传感器		
902	115/230V ac 电源，接两个传感器		
	WX	壁装式	
	PX	盘装式	
		-A	具有 ATEX 本安特性，向传感器提供本安输出信号
901	WX	-A	此类型为典型订货情形

MSP 液位、液位差、明渠流量测量系统

输力强-莫伯蕾 MSP 测量系统有相当长的应用历史，大量应用于水处理及废水处理等水工业领域。整个系统都有使用于 Zone 0 的 ATEX (1)G 防爆认证，低成本的安装及简单的线路联接。

MSP 系统订货参考

系统型号	说明
MSP-USTD1/20	一个墙装式控制器和一个 12m 量程超声波液位变送器及 20m 电缆，附带安装件(标准选型)
MSP-UDIF1/20	一个墙装式控制器和两个 12m 量程超声波液位变送器及 20m 电缆，附带安装件(液位差选型)
MSP-UDOG1/20	一个墙装式控制器及 LOG-VIEW 和一个 12m 量程超声波液位变送器及 20m 电缆，附带安装件(记录型)

注：1. 以上型号为墙装式控制器，只要将代码 1 改为 2，即为盘装式控制器。

2. 以上型号变送器附带 20m 电缆，要改为 3m 或 50m 电缆，只要将/20 改为/3 或/50。

3. 以上型号均配置超声波变送器，要改为静压式液位变送器，只要将 U 改为 P。

英国输力强莫伯蕾有限公司上海代表处

上海莫伯蕾仪器仪表有限公司

上海东和制电工程有限公司

地址：上海市长寿路 587 号沙田大厦 2301 室

电话：021-62327972 62327973 63535652

传真：021-62327971

邮编：200060

Email: mobreysh@online.sh.cn

Website: www.solatronmobreycn.com

