

莫伯蕾 MSM 400

Ultrasonic suspended solids density monitoring and control

超声波悬浮颗粒浓度监测及控制

For water and wastewater treatment

自来水及污水处理应用



主要特点:

- 校正简便易行
- 微处理器技术
- 模拟输出
- HART兼容
- 可面板按键操作
- 定值控制
- 自动排泥控制

ZMSM400悬浮颗粒监控仪是一种基于微处理技术的多功能监测仪表，它具有HART兼容功能，同时具有多项显示，控制，报警和通讯功能。菜单式编程简单明了，而且可以通过操作面板按键进行编程。

排泥控制系统

该悬浮颗粒监控仪通过安装在沉淀池中的传感器检测传感器所在位置的悬浮颗粒浓度，然后给出模拟输出。该模拟输出信号可以用于启动排泥或者通过控制ZMSM400中的内置继电器控制一个排泥程序。在沉淀池排泥管路上和沉淀池排泥槽出口安装传感器可以控制排泥浓度，当泥液浓度太低时停止排泥，这样可以提高排泥效率，同时降低排泥后续工段负荷，例如消化工段、后处理工段，从而保持排泥的高含泥量和处理工艺的最佳效率。

工作原理

多年经验证明，在泥液中的悬浮颗粒物的百分比含量与超声波在泥液中的衰减成正比。ZMSM400使用该技术直接测出悬浮颗粒物的浓度并给出数字显示，同时提供一个模拟输出信号。使用微处理技术，可以通过4~20mA输出信号进行HART通讯。该监控仪同时还设有两个控制继电器，可以用作设定开关，或者用于可选报警或传感器故障。内置时钟和定时器为沉淀池定时排泥提供了方便。由于具有丰富的用户可选择设定参数，ZMSM400可以在非常广泛的领域应用，根据用户现场条件简便编程即可投入使用。如果要求更加精确的测量，还可以根据实验室对泥液样品中悬浮颗粒浓度的精确测量值对ZMSM400进行校正。用户可以根据需要对ZMSM400的所有显示，输出功能，或者计量单位进行设定。通常典型显示包括泥液浓度，以%为单位进行显示，超声波衰减，继电器和输入信号状态，显示当前值所占全部量程的百分比的提示条。



mobrey

莫伯蕾 MSM 400

Ultrasonic suspended solids density monitoring and control

超声波悬浮颗粒浓度监测及控制

For water and wastewater treatment

自来水及污水处理应用



传感器的类型

传感器基本上分为两种，即用于泥液中悬浮颗粒浓度控制的悬挂式传感器和用于沉淀池排泥的管段式传感器。管段式传感器安装在沉淀池的排泥管上，悬挂式传感器安装在沉淀池中。这两种传感器均可以与ZMSM400控制单元配合使用。



悬挂式传感器ZMSM433

ZMSM433传感器外壳有不锈钢焊接而成。电缆线进口密封达到IP68。安装时可以利用传感器自身电缆悬挂在泥液中，也可以将传感器固定在3/4"（英制管螺纹）穿线管上。传感器的测量值是传感器两臂之间的悬浮颗粒浓度，也就是传感器所在液位的浓度。这种传感器可以装在排泥口处测量排泥浓度，或者在沉淀池上部测量沉淀池中上清液的浓度。



管段式传感器ZMSM448

管段式传感器由铸铁管段和不锈钢传感器组成。管段喷涂环氧树脂以防止油污和杂物在传感器表面堆积，这一点特别是针对在排泥管路上使用的情形。传感器在测量过程中由于泥液的流过而将其测量表面冲洗干净，从而防止了污物的堆积。为了便于维护检修，也可以另外安装冲洗喷嘴和排污阀。

技术参数

控制单元			
外壳尺寸	237(高) 257(宽)	输出(主继电器)	SPCO 5A 电阻型
安装尺寸	373x254	输出(故障继电器)	SPCO 5A 电阻型或无源触点
外壳防护	IP65	触发输入	5V 逻辑信号
电缆进线	3 只M20 压盖 3 只M16 压盖	电流输入	4-20mA
安装方式	壁挂式	电源	115/230V ac 50/60 24Vdc
使用温度	-30°C ~ +55°C	频率	1MHz 或3.3MHz 自动选择
mA 输出	4-20mA	电线连接	锁紧螺丝端子排
		最大电线规格	2.5mm ²
		防爆等级	EExia IIC (可选项)
传感器			
	管段式	悬挂式	
管段材质	可锻铸铁, 带环氧树脂涂层	/	
传感器材质	316 不锈钢	316 不锈钢	
排污口连接尺寸	1" NPT	/	
安装连接	在管线上连接	3/4" BSPT 螺纹连接 (25mm 管)	
法兰	DN100, DN150, DN200, 标准: BS 4772, 用其他标准可以定做	传感器两臂间距标配为100, 150, 200, 300 其他尺寸可以定做	
最大压力	10Bar (PN10)	105Bar	
使用温度	-40°C ~ +70°C (T6) -40°C ~ +120°C (T5), 其他可定做	-40°C ~ +70°C (可根据客户需要做到150°C)	
传感器电缆	管段部分用耐油软管保护, 带屏蔽双绞线	双层屏蔽双绞线	
电缆长	标配 7 米, 其他可定做	标配 7 米, 其他可定做	
电缆接线箱防护等级	IP65 铝合金	传感器 IP68	
防爆等级	EExia IIC T5 (选项)	EExia IIC T5 (选项)	

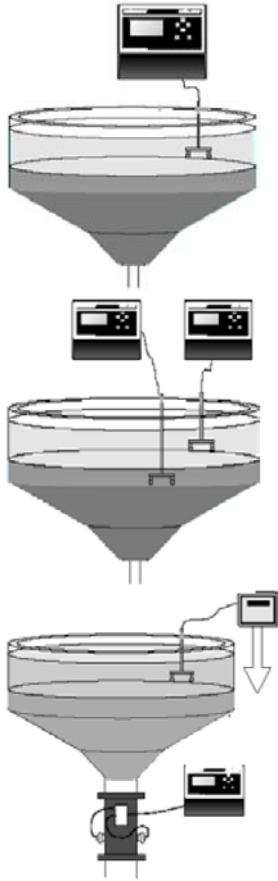
莫伯蕾 MSM 400

Ultrasonic suspended solids density monitoring and control

超声波悬浮颗粒浓度监测及控制

For water and wastewater treatment

自来水及污水处理应用



用于市政污水或工业泥水沉淀池

在污水处理或选矿工艺中，使用沉淀池分离液体与悬浮固体颗粒。在排泥时要尽可能的提高含泥量，从而尽可能节约水，这样无论采用烘干，压滤，还是运输成本都可以降低。ZMSM400可以监控进入沉淀池的泥液中的悬浮颗粒百分比浓度，同时在排泥管上的管段式传感器可以检测排泥的浓度。通过控制传感器在泥水中高低可以充分发挥沉淀池的沉淀能力，使泥水充分沉淀后才开始排泥。类似的应用还有在污泥浓缩池中监控污泥处理工艺，控制排泥和浓缩池的进泥量。

自动排泥工艺

ZMSM400可以提供模拟输出信号，该信号用于控制污水处理。根据需要ZMSM400还可以提供时钟，定时，数字输入，数字输出信号，可以作为一套独立的控制系统来控制污泥排放。通常的应用情况是当排泥口处的传感器检测到悬浮颗粒的百分比浓度低于设定值时，关闭阀门停止排泥。ZMSM400数字输入功能可以使它使用外来信号控制排泥的开始和停止。

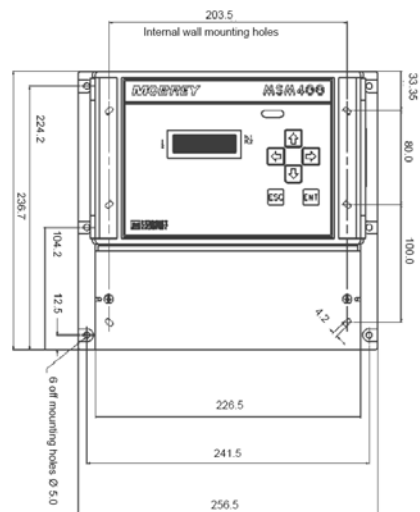
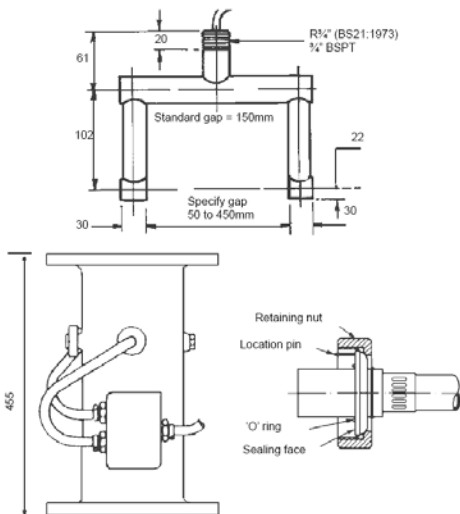
工业泥浆处理工艺

ZMSM400在工业泥浆处理中的典型应用是在粘土选矿厂。为了获得合适浓度的浓浆，浆液要经过几级沉淀，在各级沉淀过程中均使用莫伯蕾的超声波仪表控制各级的泥浆百分比浓度。另外在测量出口质量流量时，浓度检测与流量检测同时应用。在其他矿物处理工艺中，例如选矿，选煤尾矿处理，玻璃研磨粉，金属漆颗粒的百分比浓度测量均可以使用该仪表。

净化池水质监控

在饮用水处理厂中或者河水净水池中使用矾土絮凝剂，为防止将絮凝剂带入清水池中，要监控水中悬浮絮凝物的固体浓度，将絮凝物控制在一个设定的高度，这时使用ZMSM400控制排泥从而保证水质。

外形尺寸



mobrey

莫伯蕾 MSM 400

Ultrasonic suspended solids density monitoring and control

超声波悬浮颗粒浓度监测及控制

For water and wastewater treatment

自来水及污水处理应用



订货须知

ZMSM400 的控制器

编码	说明
ZMSM400	ZMSM400 标准控制器
ZMSM401/S*	ZMSM400 特殊控制器不带IS
ZMSM400/S*	ZMSM400 特殊控制器带IS

ZMSM400 的传感器

编码	说明								
ZMSM	ZMSM400 传感器								
	<table border="1"><thead><tr><th>编码</th><th>说明</th></tr></thead><tbody><tr><td>433</td><td>悬挂式</td></tr><tr><td>448</td><td>管段式</td></tr></tbody></table>	编码	说明	433	悬挂式	448	管段式		
编码	说明								
433	悬挂式								
448	管段式								
	<table border="1"><thead><tr><th>编码</th><th>说明</th></tr></thead><tbody><tr><td>A</td><td>本安设计(ATEX)</td></tr><tr><td>N</td><td>标准型</td></tr></tbody></table>	编码	说明	A	本安设计(ATEX)	N	标准型		
编码	说明								
A	本安设计(ATEX)								
N	标准型								
	<table border="1"><thead><tr><th>编码</th><th>说明</th></tr></thead><tbody><tr><td>000</td><td>传感器尺寸如: 悬挂式100,150,200,300,450mm 管段式100,150,200mm (或根据需要的其他尺寸)</td></tr></tbody></table>	编码	说明	000	传感器尺寸如: 悬挂式100,150,200,300,450mm 管段式100,150,200mm (或根据需要的其他尺寸)				
编码	说明								
000	传感器尺寸如: 悬挂式100,150,200,300,450mm 管段式100,150,200mm (或根据需要的其他尺寸)								
	<table border="1"><thead><tr><th>编码</th><th>说明</th></tr></thead><tbody><tr><td>V</td><td>带冲洗阀(管段式)</td></tr><tr><td>P</td><td>不带冲洗阀(管段式)</td></tr><tr><td>T</td><td>悬挂式</td></tr></tbody></table>	编码	说明	V	带冲洗阀(管段式)	P	不带冲洗阀(管段式)	T	悬挂式
编码	说明								
V	带冲洗阀(管段式)								
P	不带冲洗阀(管段式)								
T	悬挂式								
	<table border="1"><thead><tr><th>编码</th><th>说明</th></tr></thead><tbody><tr><td>7</td><td>标准配置带7 米电缆</td></tr><tr><td>D</td><td>用户定做可以长达100 米</td></tr></tbody></table>	编码	说明	7	标准配置带7 米电缆	D	用户定做可以长达100 米		
编码	说明								
7	标准配置带7 米电缆								
D	用户定做可以长达100 米								

注意: 此订货号仅适用于自来水及污水处理应用, 应用于电站烟气脱硫的石膏浆液、石灰石浆液浓度测量的超声波悬浮颗粒浓度计, 以及应用于铝业赤泥沉降槽的超声波悬浮颗粒浓度计不适用此型号!!!

苏尔帝国际有限公司

上海东和制电工程有限公司

地址: 上海市长寿路587号 沙田大厦2301单元

邮编: 200060

电话: 021 6232 7972 传真: 021 6232 7971

电邮: mobreysh@vip.sina.com

网址: <http://www.suerte-int.com>

mobrey